



VANNE PAPILLON - BENNE DE MANUTENTION

Categories: [Construction & Mortier](#), [Technologies](#)

1

PRODUCT DESCRIPTION

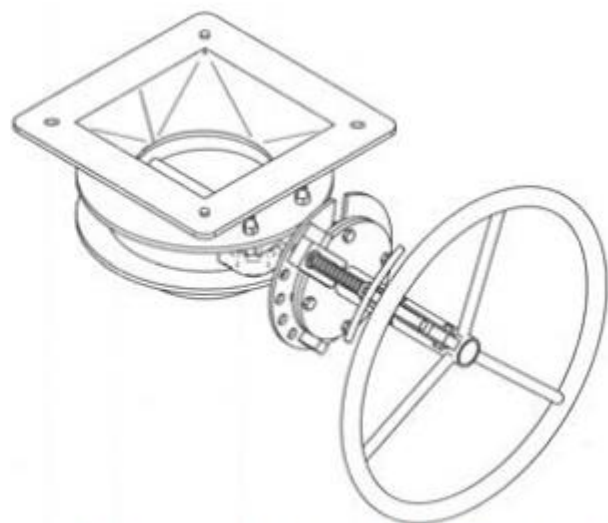
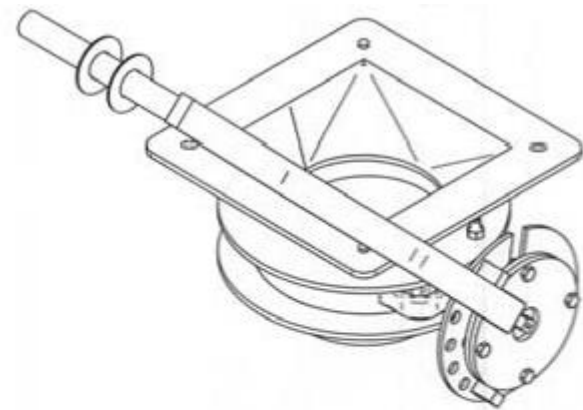
Ce nouveau mécanisme adaptable sur les bennes de manutention est particulièrement adapté pour les bétons fluides et autoplaçants.



Ses principaux avantages :

- Étanchéité totale
- Commande de l'ouverture de la vanne par levier ou volant
- Réglage précis du débit avec la commande à volant
- Nettoyage simple

Équipée du changement rapide du tuyau, ce mécanisme est idéal pour les coulages de grande hauteur, nécessitant des changements de longueur de tuyau.



VERSION A LEVIER TV1

VERSION A VOLANT TV2

N.B. toutes données portées sur ce ricnier n'engagent pas le fabricant et peuvent être modifiées à tout moment.