



## POSITIONNEUR PNEUMATIQUE

---

Categories: [Actionneur & Motorisation](#), [Composants](#)

### ADDITIONAL INFORMATION

<b>Applications</b>	Gazeux, Liquides, Solides
<b>Secteurs</b>	Agroalimentaire & Blanche, Chimie & Para-Chimie, Construction & Béton, Environnement & Bio-Energie, Logistique & Portuaire, Mineralier & Lourde
<b>Normes</b>	ATEX, FDA, USDA

### PRODUCT DESCRIPTION

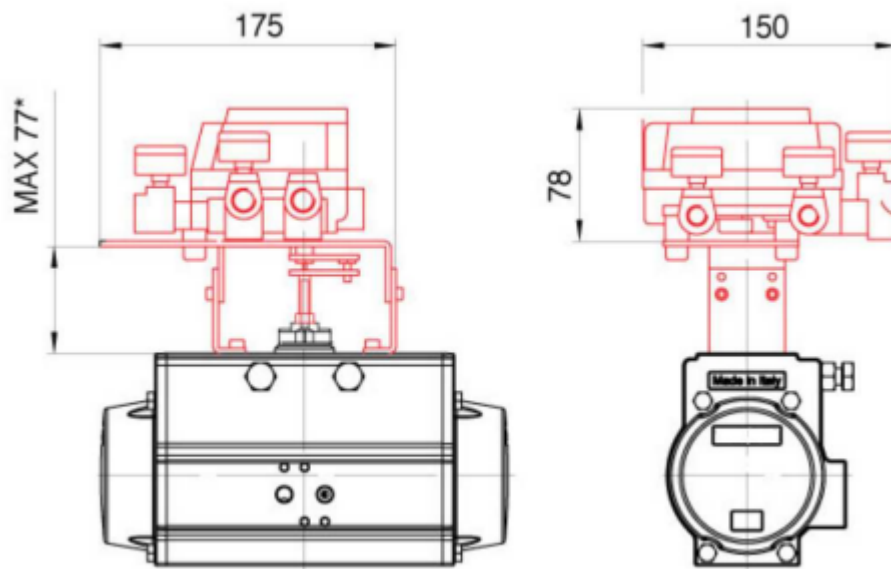
#### Description :

Le positionneur pneumatique s'adapte à tous les actionneurs ¼ tour simple ou double effet. Il permet de régler le couple de la vanne, et régler des positions intermédiaires. Le positionneur maintiendra les positions réglées malgré les fluctuations de la pression à l'intérieur de la vanne. Le réglage des positions est effectué grâce à la pression de commande (0,2 à 1 bar).

#### Caractéristiques :

Pression d'alimentation : 1,4 à 7 bars  
Pression de commande : 0,2 à 1 bar  
Course Standard : 60 à 100°  
Débit d'air en sortie : de 80NI/min (à 1,4 Bar) à 200NI/min (à 4 bars)  
Consommation d'air : de 5NI/min (à 1,4 Bar) à 11NI/min (à 4 bars)  
Température de fonctionnement : -20 à +80°C  
Connexions Pneumatiques : G 1/4"  
Construction : Aluminium Moulé Poids : 1,2 kg  
Classe de Protection : IP55

N.B. toutes données portées sur ce fichier n'engagent pas le fabricant et peuvent être modifiées à tout moment.



\*97 mod. 330

Dimensions (mm) :

N.B. toutes données portées sur ce fichier n'engagent pas le fabricant et peuvent être modifiées à tout moment.