



DÉTECTEUR DE NIVEAU À PENDULE

Categories: [Composants](#), [Niveaumétrie & Capteur](#)

ADDITIONAL INFORMATION

Applications

Solides

Secteurs

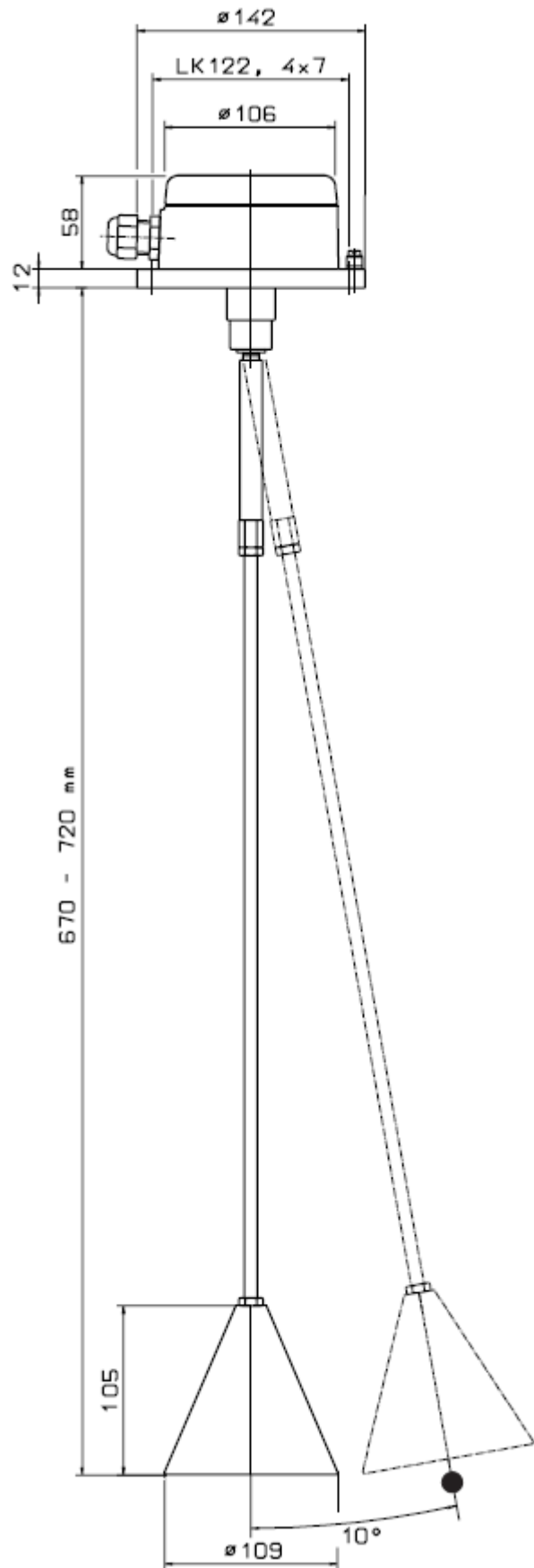
Agroalimentaire & Blanche, Chimie & Para-Chimie, Construction & Béton, Environnement & Bio-Energie, Logistique & Portuaire, Mineralier & Lourde

Normes

ATEX, FDA, USDA

PRODUCT DESCRIPTION

N.B. toutes données portées sur ce fichier n'engagent pas le fabricant et peuvent être modifiées à tout moment.



Les engagements par le fabricant ne peuvent être modifiés à tout moment. Les détecteurs de niveau de VAP sont conçus pour être utilisés dans la limite de remplissage des conteneurs, silos et trémies en produits vrac en poudre, grains et granules. Lors du remplissage du conteneur, le niveau de produit pousse progressivement le pendule vers le côté, suivant un angle qui est analysé. Ces détecteurs sont particulièrement bien adaptés aux conteneurs alimentés de façon mécanique par trémie ou convoyeur, et peuvent être utilisés pour déterminer une limite de niveau pour des produits vrac d'une granulométrie maximum de 100 mm et d'une masse de 0.3 à 3 tonnes/m³.

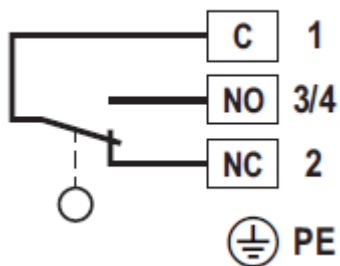
- Boîtier Aluminium RAL 7001 IP66
- Tige et Cône Aluminium ou Inox 1.4301
- Température produit -20° à +80°C
- Alimentation 4A / 250V (AC), 24V à 250V (AC) ou 12V à 125V (DC)
- Montage vertical
- Options Atex

Dust II 1/2D IP66 T80°C

Dust + Gas II 1/2D IP66 T80°C et

II 2G EEx ia IIB T6

Schéma de connexion :



N.B. toutes données portées sur ce fichier n'engagent pas le fabricant et peuvent être modifiées à tout moment.