



BENNE DE MANUTENTION

Categories: [Construction & Mortier](#), [Technologies](#)

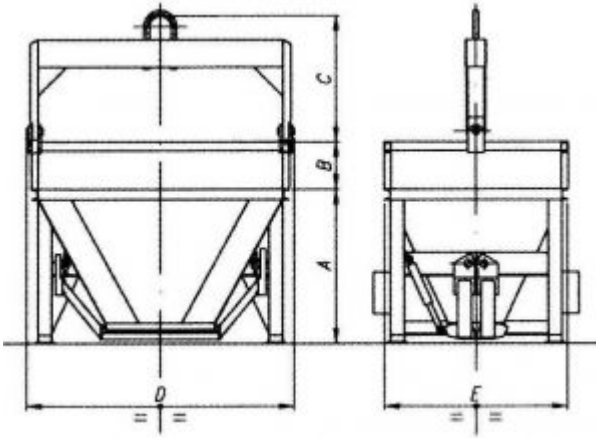
1 PRODUCT DESCRIPTION

Ce modèle de benne en acier peint de forme rectangulaire et aux angles arrondis est particulièrement adapté pour la manutention de vracs ou mortier de préfabrication.

La manipulation de celle-ci s'effectue aisément à l'aide d'une boucle d'arrimage judicieusement rabattable par le pivotement sur 2 axes afin de disposer sur la partie supérieure de la surface totale nécessaire au chargement.

Le déchargement vertical en sortie inférieure s'effectue par l'ouverture symétrique et progressive de 2 volets permettant un dosage selon la quantité de mortier souhaitée.

- Commande manuelle à levier - volant - automatique par vérins pneumatique ou hydraulique



- Construction Acier Peint
- Conception Angles Arrondis
- Ouverture Progressive pour double casque

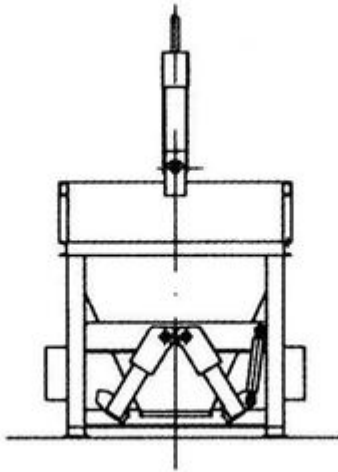
Options et Equipements complémentaires :

- Groupe Hydraulique embarqué
- Batteries Autonomes
- Crochet Peseur
- Agitateur / Mélangeur
- Dispositif d'Extraction : Vibreur...

Modèle	Dimensions (mm)					Capacité (m ³)	Poids (kg)
	A	B	C	D	E		
BV.. 1400	1130	200	930	1922	1430	1,2	820 à 1170
BV.. 1800	1130	350	930	1922	1430	1,5	890 à 1240
BV.. 2400	1130	600	930	1922	1430	2,0	910 à 1300
BV.. 3000	1130	900	930	1922	1430	2,5	1010 à 1360
BV.. 3600	1130	1200	930	1922	1430	3,0	1080 à 1430

N.B. toutes données portées sur ce fichier s'engagent par le fabricant et peuvent être modifiées à tout moment.

Option Groupe Hydraulique
Embarqué



Arbre Agitateur



N.B. toutes données portées sur ce fichier n'engagent pas le fabricant et peuvent être modifiées à tout moment.