



Détecteur Extensometrique



Présentation

Il s'agit d'un capteur de mesure de niveau de matière dans un silo par déformation de structure.
Ce modèle de détecteur est parfaitement conçu pour répondre aux applications suivantes :

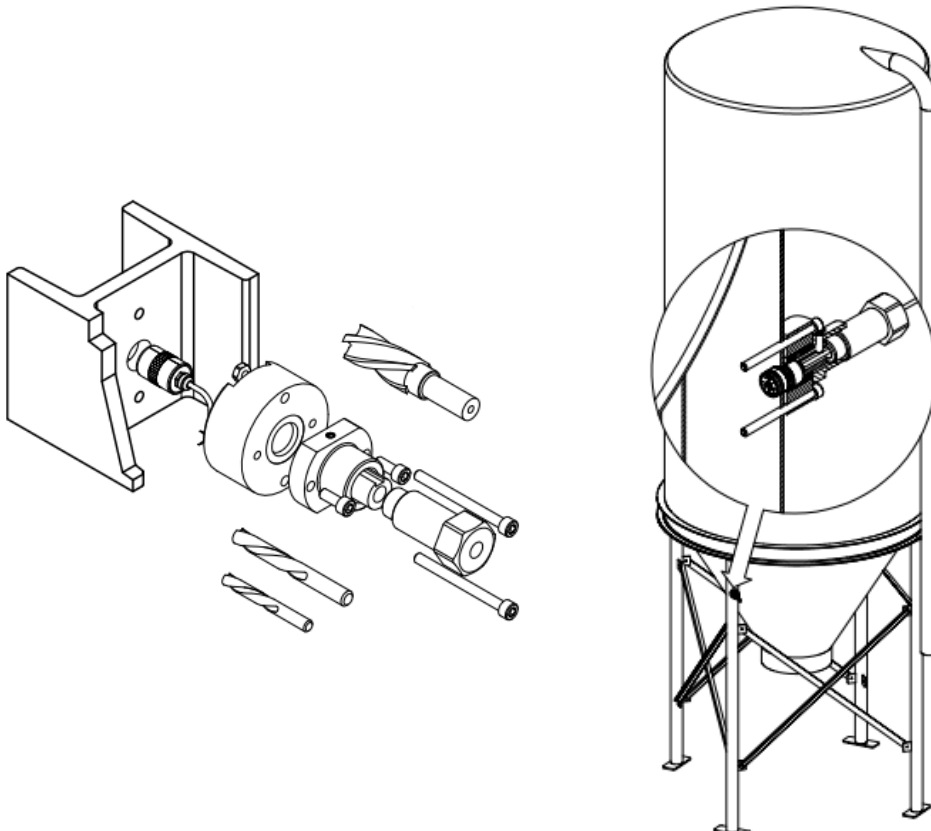
- Pesage de silos, trémies, réservoirs, réacteurs ou conteneur
- Pesage ferroviaire
- Détection de seuil
- Mesure de niveau
- Mesure de contrainte ou d'efforts sur machines
- Contrôle de répartition d'efforts

Avantages

- Universel : suivant la place et l'alignement des jauges, vous pouvez mesurer :
COMPRESSION – TRACTION – CISAILLEMENT – FLEXION – TORSION
- Une forme unique indépendante de l'étendue de mesure
- Acier Inoxydable
- Protection IP67
- Précision constatée sur site : 1 à 5%
- Visualisation des données claire par afficheur digital



Montage



N.B. toutes données portées dans le présent catalogue n'engagent pas le fabricant et peuvent être modifiées à tout moment.