

PERCUTEUR PNEUMATIQUE

Piston Frappeur Simple ou Multi Impact



L'énergie libérée par la détente du ressort au moment de l'impact permet de résoudre immédiatement les problèmes d'écoulement en tout genres (voûtes, cheminés, colmatage, etc.) de divers produits contenus en silos, sortie de filtres, réacteurs, tuyauteries, etc.

La fabrication du corps et plaque de base sont en aluminium, celle-ci intègre à l'endroit de la frappe une pièce en matière synthétique spéciale résistante aux chocs. Le piston est composé de joints d'étanchéités permettant un fonctionnement en air sec (sans lubrification) et filtré (5µm) et sous des atmosphères poussiéreuses, ADF ou extérieur.

- Réglage de la Force d'Impact
- Modularité des Cycles de Frappe
- Pression de service de 2 à 7,5 bars
- T°de -20 à +80°C ou -40° à +150°C

Caractéristiques techniques :

Type	Pression de service minimale (bar)			Travail / Frappe Nm	Impulsion /Frappe Ns	Fréquence 1/min	Consommation d'air l/min	Poids Kg	Epaisseur de paroi mini mm
	Alésage de commande n° ①	②	③						
FKL-50 in	3,0	4,5	6,5	5 – 15	1 – 3,5	Max. 10	0,1 – 0,3	1,85	3
FKL-100 in	4,0	5,0	6,5	10 – 50	1 – 10,5	Max. 10	0,5 – 1,1	4,5	5
FKL-150 in	5,3	6,7	8,0	50 - 140	1 – 29,0	Max. 10	1,2 – 2,0	9,5	8

Configuration selon mode de frappe :

Figure 1 : Frappe en coup par coup

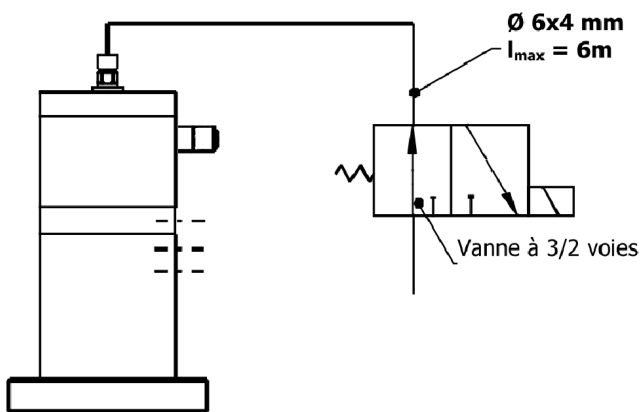
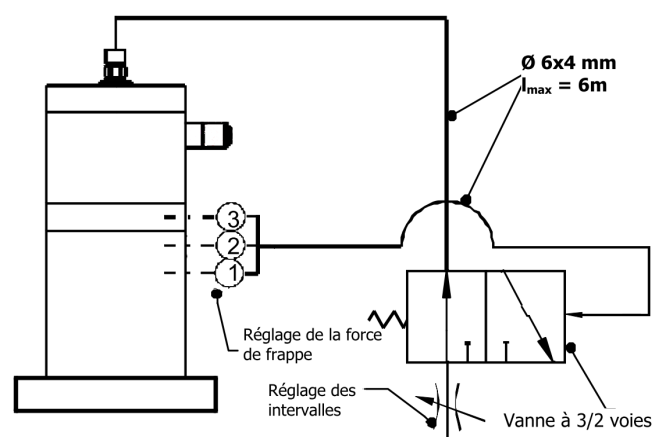
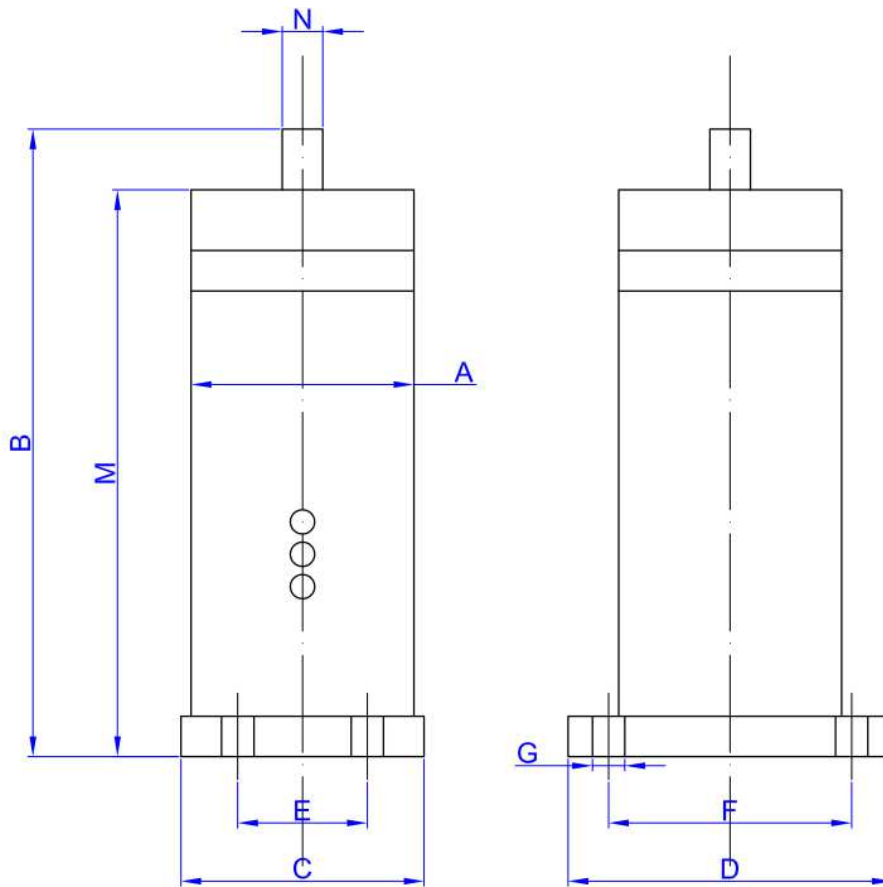


Figure 2 : Frappe à intervalles





Dimensions :



Type	A	B	C	D	E	F	G	M	N
FKL-50 in	∅ 64	194	66	115	-	90	13	177	13
FKL-100 in	∅ 89	242	90	130	50	100	13	224	13
FKL-150 in	∅ 118	330	-	∅ 140	-	∅ 115	13	310	13

Pour plus d'information:



22, rue des Ateliers - ZA Soetrich • F-57330 HETTANGE-GRANDE
Tél. +33(0)3 82 54 37 63 • Fax +33(0)3 82 54 06 26
contact@vap-industrie.fr • www.vap-industrie.fr