

CONVOYEUR TUBULAIRE A CABLE



Présentation :

L'utilisation d'un convoyeur tubulaire à câble est la solution la plus économique pour le transport de poudre ou de granulés à courte et moyenne distance. Ils sont disponibles dans de nombreuses configurations et disposent de faibles coûts de gestion. En plus de transporter les produits friables en douceur sans les dégrader, ils peuvent transporter des matériaux de poids spécifiques différents, sans avoir à changer de vitesse ou la puissance installée. Il est conçu pour être parfaitement étanche à la poussière, ce qui évite toute contamination du produit.

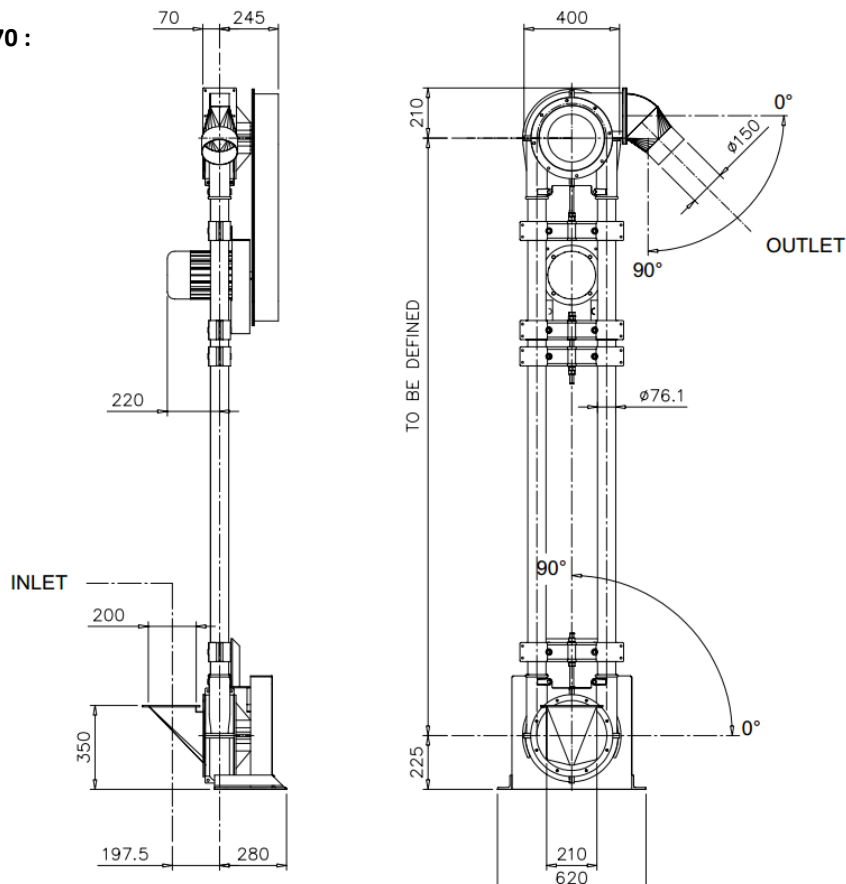
Construction Standard : Acier Peint avec Conduits Inox / Option : Tout Inox
 Disques Standards : Nylon Alimentaire / Option anti abrasifs

Diamètre DN70 ou DN100
 Débit jusqu'à 30m³/h

Avantages :

Inclinaison réglable de 0 à 90°
 Disques adaptés aux industries agroalimentaires ou aux produits abrasifs
 Faible encombrement
 Adaptable pour tout type de produit
 Transport sans dégradation de produit friable ou fragile

Dimensions standard DN70 :



N.B. toutes données portées dans le présent catalogue n'engagent pas le fabricant et peuvent être modifiées à tout moment.